

PENGARUH KOMPENSASI DAN MOTIVASI KERJA TERHADAP KEPUASAN KERJA SERTA IMPLIKASINYA PADA KINERJA KARYAWAN

Aan Hardiyana¹, Adhie Fasha Nurhadian²
STIE Pasundan, Bandung^{1,2}
Email: aan@stiepas.ac.id¹
Email: adhie@stiepas.ac.id²

Abstract

This study was conducted to determine the effect of compensation and motivation on employee job satisfaction and its implications on the performance of employees. The object of research is a financing company. Research sample were 107 employees. The research method used Path Analysis technique. The results showed that there is significant influence of compensation and motivation on employee job satisfaction either partially or simultaneously. As well as employee satisfaction significantly influence employee performance. The survey results revealed that the simultaneous effect of compensation and motivation on job satisfaction of employees is at 60.1% while the remaining 39.9% influenced by other variables not examined in this study.

Keywords: *compensation, work motivation, job satisfaction, employee performance.*

Abstrak

Penelitian ini dilakukan untuk mengetahui pengaruh kompensasi dan motivasi terhadap kepuasan kerja karyawan serta implikasinya pada kinerja karyawan. Objek penelitian adalah perusahaan pembiayaan. Sample penelitian sebanyak 107 orang karyawan. Metode penelitian kuantitatif dengan menggunakan Analisis Jalur. Hasil penelitian menunjukkan bahwa terdapat pengaruh yang signifikan kompensasi dan motivasi terhadap kepuasan kerja karyawan baik secara parsial maupun simultan. Serta kepuasan kerja karyawan berpengaruh signifikan terhadap kinerja karyawan. Dari hasil penelitian diketahui, bahwa pengaruh secara simultan kompensasi dan motivasi terhadap kepuasan kerja karyawan sebesar 60,1% sedangkan sisanya sebesar 39,9% dipengaruhi variabel lain yang tidak diteliti dalam penelitian ini.

Kata kunci: kompensasi, motivasi kerja, kepuasan kerja, kinerja karyawan.

PENDAHULUAN

Dalam Pembukaan Undang-Undang Dasar 1945 Alinea ke 4 disebutkan bahwa Pemerintah Indonesia bertekad untuk memajukan kesejahteraan umum dan mencerdaskan kehidupan bangsa, sementara perkembangan ekonomi yang berubah cepat dan kompetitif dengan permasalahan yang semakin kompleks memerlukan kebijakan ekonomi serta dalam rangka menunjang pertumbuhan ekonomi maka sarana penyediaan dana yang dibutuhkan masyarakat perlu diperluas sehingga peranannya sebagai sumber dana pembangunan makin meningkat.

Untuk maksud tersebut peranan Lembaga Pembiayaan sebagai salah satu sumber pembiayaan pembangunan perlu ditingkatkan lagi, untuk itu pemerintah menetapkan Keputusan Presiden Republik Indonesia Nomor: 61 Tahun 1988 tentang Lembaga Pembiayaan dan Keputusan Menteri Keuangan Republik Indonesia Nomor: 468/KMK.017/1995 tentang Perubahan Keputusan Menteri Keuangan Nomor:1251/KMK.013/1998 tanggal 20 Desember 1988 tentang ketentuan dan tata cara pelaksanaan Lembaga Pembiayaan sebagaimana telah diubah dengan Keputusan Menteri Keuangan Nomor 1256/KMK.00/1989 tanggal 18 November 1989 yang mengatur antara lain Perusahaan Modal Ventura yang melakukan pembiayaan dalam bidang usaha modal ventura yang dilakukan oleh Bank, Lembaga Keuangan Bukan Bank dan Perusahaan Pembiayaan.

Akumulasi dari berbagai dampak krisis ekonomi yang terjadi pada pertengahan 1997 lalu bermuara pada peningkatan jumlah kemiskinan di Indonesia. Hal ini membuktikan bahwa landasan perekonomian Indonesia yang hanya didasarkan atas kelompok industri-industri besar yang cenderung bersifat konglomerasi, tidak mampu untuk menjadi benteng yang tangguh bagi kehidupan rakyat Indonesia. Rapuhnya fundamental perekonomian nasional menuntut adanya suatu langkah perbaikan yang komprehensif karena tantangan ke depan yang akan dihadapi sangatlah berat dan membutuhkan kerja keras dari semua elemen bangsa. Globalisasi dan isu-isu perdagangan bebas merupakan tantangan eksternal ke depan Bangsa Indonesia, di samping masalah-masalah dalam negeri seperti krisis multidimensi yang berkepanjangan, otonomi daerah, serta isu-isu disintegrasi bangsa.

PT Mitra Bisnis Keluarga Ventura (MBK) merupakan suatu lembaga swasta yang bergerak dalam bidang keuangan mikro yang semula bernama "Yayasan Ganesha Keuangan Mikro" pada akhir 2006, Yayasan ini beroperasi sejak 2003 hingga 2006 berdasarkan Keputusan Menteri Keuangan Nomor : KEP-138/KM.12/2006 tentang pemberian izin usaha Modal Ventura kepada PT Mitra Bisnis Keluarga Ventura. PT MBK menggunakan pendekatan ala Grameen Bank dalam menyalurkan modal kerja dalam kisaran Rp1-3 juta kepada kaum wanita yang berpendapatan rendah. Pendekatan ini sangat cocok dengan kondisi di Indonesia. Oleh karena itu kemiskinan di Indonesia bukan semata-mata masalah gaji yang rendah bagi karyawan, melainkan penghasilan yang rendah bagi mereka

yang berusaha sendiri. Salah satu hambatan adalah akses mendapatkan modal kerja sebagai pelengkap untuk mencapai penghasilan yang lebih tinggi. Ketersediaan modal kerja juga akan menarik kaum ibu rumah tangga (yang tidak dihitung sebagai angkatan kerja), yang mampu menyumbang beberapa jam setiap hari untuk berusaha menambah penghasilan tambahan bagi keluarganya.

Jasa keuangan memiliki kemampuan untuk membantu masyarakat memperbaiki tingkat hidupnya. Akan tetapi, apabila disediakan secara kurang bertanggung jawab atau tidak digunakan secara tetap, jasa ini khususnya fasilitas kredit bisa menyebabkan kesulitan. *Smart Campaign* bertujuan untuk mempersatukan LKM-LKM diseluruh dunia untuk mengembangkan dan menerapkan standar-standar yang wajar bagi masyarakat berpenghasilan rendah yang didasarkan pada 6(enam) prinsip dasar. Tujuan akhir dari kampanye ini adalah agar ke-enam prinsip tersebut menjadi satu kesatuan dalam komunitas *Microfinance* sehingga sektor industri LKM diakui sebagai kekuatan industri yang besar dan khusus terarah kepada masyarakat kecil. Akhir-akhir ini telah dicapai konsensus mengenai ke-enam prinsip dasar yang akan menjadi komitmen dalam sektor LKM untuk dijalankan untuk pengamanan si nasabah : 1) Mencegah pinjaman yang berlebihan, 2) Keterbukaan dalam perhitungan, 3) Pola penagihan yang wajar, 3) Perilaku karyawan yang etis, 4) Penyesuaian perhitungan dalam hal kemalangan, dan 5) Kerahasiaan data nasabah.

Keberadaan LKM sendiri juga memuat 3 (tiga) elemen kunci (versi dari Bank Pembangunan Asia dan Bank Dunia). *Pertama*, menyediakan beragam jenis pelayanan keuangan—relevan dengan kebutuhan riil masyarakat yang dilayani. *Kedua*, melayani kelompok masyarakat berpenghasilan rendah (masyarakat miskin menjadi pihak *beneficiaries* utama). *Ketiga*, menggunakan prosedur dan mekanisme yang kontekstual dan fleksibel, agar lebih mudah dijangkau oleh masyarakat miskin yang membutuhkan pelayanan (Sumodiningrat, 2003)

Berdasarkan pada data penelitian pendahulaun diketahui bahwa kinerja perusahaan masih belum optimal dimana diduga oleh rendahnya tingkat kepuasan pegawai. Rendahnya kepuasan pegawai ini disebabkan oleh kompensasi yang kurang memadai dan motivasi pegawai yang rendah.

Penting bagi perusahaan untuk membuat karyawan merasa nyaman dengan pekerjaan dan lingkungan kerja sehingga mereka dapat mencapai kinerja terbaik. Kenyaman pegawai dalam bekerja disebabkan oleh kepuasan kerja mereka, seperti yang dijelaskan oleh Kreitner & Kinicki (2014) bahwa sikap-sikap produktif yang dapat menunjang kinerja pegawai yaitu komitmen organisasi, keterlibatan pegawai dan kepuasan kerja. Lebih lanjut kepuasan kerja berpengaruh positif terhadap kinerja pegawai, dimana semakin puas karyawan akan semakin meingkat pula prestasi kerja mereka (Wibowo, 2011). Menurut Bangun (2012) kepuasan kerja dapat ditingkatkan oleh organisasi dengan cara pemberian kompensasi dan motivasi kepada karyawan. Hal ini didukung oleh penelitian Dhermawan et al., (2012) yang membuktikan bahwa kompensasi dan motivasi

berpengaruh signifikan terhadap kepuasan kerja yang berimplikasi pada kinerja karyawan. Demikian pula hasil penelitian dari Astuti & Sudharma (2013) yang memnuktikan bahwa kompensasi dan motivasi berpengaruh signifikan terhadap kepuasan kerja serta berimplikasi pada kinerja karyawan. Karena sumber daya manusia merupakan faktor yang sangat berharga, maka perusahaan bertanggung jawab untuk memelihara kualitas kehidupan kerja dan membina tenaga kerja agar bersedia memberikan sumbangannya secara optimal untuk mencapai tujuan perusahaan (Rivai & Sagala, 2013).

Berdasarkan latar belakang yang telah diuraikan di atas, maka dapat dirumuskan masalah sebagai berikut: seberapa besar pengaruh kompensasi dan motivasi kerja terhadap kepuasan kerja baik secara parsial maupun secara simultan serta pengaruh kepausan kerja terhadap kinerja karyawan. Tujuan penelitian yang ingin dicapai adalah untuk mengetahui besar pengaruh kompensasi dan motivasi kerja terhadap kepuasan kerja karyawan baik secara parsial maupun secara simultan serta pengaruh kepuasan kerja terhadap kinerja karyawan. Hasil penelitian ini diharapkan (1) dapat dijadikan sebagai referensi dalam kajian bidang manajemen sumber daya manusia, (2) Dari hasil penelitian ini diharapkan pihak manajemen perusahaan dapat masukan dalam meningkatkan kinerja karyawannya.

TINJAUAN PUSTAKA

Kompensasi

Pengaturan kompensasi pada perusahaan swasta diatur sendiri oleh masing-masing perusahaan sesuai dengan kondisi dan kemampuan perusahaan yang bersangkutan sehingga banyak perusahaan swasta memberikan kompensasi pada karyawan lebih besar dibandingkan dengan pegawai negeri, akan tetapi banyak juga perusahaan swasta yang memberikan kompensasi pada karyawannya sangat rendah dan tidak manusiawi sehingga pemerintah terpaksa ikut campur tangan dengan cara menetapkan upah regional minimum (UMR) yang ditentukan dengan SK Gubernur tiap provinsi agar semua pengusaha di daerah tersebut membayarkan kompensasi kepada karyawannya setidaknya sebesar UMR yang telah ditentukan tersebut.

Sedarmayanti (2009:23) mengatakan bahwa : Kompensasi adalah segala sesuatu yang diterima oleh pegawai sebagai balas jasa untuk kerja mereka. Dalam suatu organisasi masalah kompensasi merupakan masalah yang sangat kompleks, namun penting bagi pegawai maupun organisasi itu sendiri. Pemberian kompensasi kepada pegawai harus mempunyai dasar yang rasional, namun demikian, faktor emosional dan prikemanusiaan tidak boleh diabaikan.

Marihot Tua Efendi Hariandja (2002 : 244) mengemukakan pengertian kompensasi itu adalah : Kompensasi adalah keseluruhan balas jasa yang diterima oleh pegawai sebagai akibat dari pelaksanaan pekerjaan di organisasi dalam

bentuk uang atau lainnya, yang dapat berupa gaji, upah, bonus, insentif dan tunjangan lainnya seperti tunjangan kesehatan, tunjangan hari raya, uang makan, uang cuti dan lain-lain.

Kompensasi merupakan sesuatu yang diterima pegawai sebagai pengganti kontribusi jasa mereka pada perusahaan. Pemberian kompensasi merupakan salah satu pelaksanaan fungsi manajemen yang berhubungan dengan semua jenis pemberian penghargaan individual sebagai pertukaran dalam melaksanakan tugas keorganisasian. (Rivai, 2005:357) Dalam Sudarmanto (2009:190-191) beberapa ahli mengemukakan: Dessler (2000) menyatakan kompensasi mencakup segala bentuk upah dan penghargaan/imbalan (*reward*) baik yang berupa pembayaran keuangan langsung seperti; gaji, insentif, komisi, dan bonus serta pembayaran finansial tidak langsung.

Bernardin (2003) memilah penghargaan/imbalan (*reward*) meliputi ; kompensasi, benefit, penghasilan tambahan maupun penghargaan lain yang tangible dan yang intangible. Decenzo & Robbins (2002) membagi penghargaan/imbalan dalam dua aspek, yaitu pertama penghargaan/imbalan intrinsik yang mencakup partisipasi dalam pengambilan keputusan, diskresi dan kebebasan yang lebih besar, tanggung jawab yang lebih, pekerjaan yang lebih menarik, kesempatan untuk tumbuh dan berkembang, penganeka ragam kegiatan; kedua penghargaan/ imbalan ekstrinsik yang mencakup: penghargaan finansial, diantaranya adalah komisi, insentif, bonus, pembagian keuntungan perusahaan.

Armstrong (2003) menyatakan bahwa penghargaan mencakup finansial dan non finansial. Penghargaan finansial berkaitan dengan pemberian gaji dasar dan gaji variabel serta ketentuan mengenai tunjangan dan pensiun karyawan

Andrew E. Sikula yang dikutip Mangkunegara (2013 : 83) mengemukakan bahwa : *The Process of wage or salary administration (or , "compensation" as it sometimes called) involves the weighing or balancing of accounts. A compensation is anything that constitutes or is regarded as an equivalent or recompense. In the employment world, financial rewards are the compensation resources provided to employees for the return of their services. The terms "remuneration", "wage", and "salary" also are used to describe this financial arrangement between employers and employees. A remuneration is a reward, payment, or reimbursement on occasion also may be nonfinancial in nature. Remuneration are uasually in the from of comprehensive pay concepts than are the ideas of salary and wage that normally include a financial but not a nonfinacial dimension.*

Berdasarkan pendapat Andrew itu dapat dikemukakan bahwa proses administrasi upah dan gaji (kompensasi) melibatkan pertimbangan atau keseimbangan perhitungan. Kompensasi merupakan sesuatu yang dipertimbangkan sebagai sesuatu yang sebanding. Dalam kepegawaian hadiah yang bersifat uang merupakan kompensasi yang diberikan kepada pegawai sebagai penghargaan dari pelayanan mereka. Bentuk-bentuk pemberian upah,

bentuk upah dan gaji digunakan untuk mengatur pemberian keuangan antara majikan dan pegawainya. Pemberian upah merupakan imbalan, pembayaran untuk pelayanan yang telah diberikan oleh pegawai. Sangat banyak bentuk-bentuk pembayaran upah, baik yang berupa uang maupun yang bukan berupa uang (*nonfinancial*). Pembayaran upah biasanya dalam bentuk konsep pembayaran yang berarti luas daripada merupakan ide-ide gaji dan upah yang secara normal berupa keuangan tetapi tidak suatu dimensi yang *nonfinancial*.

Motivasi

Kata motivasi (*Motivation*) kata dasarnya adalah motive yang berarti dorongan, sebab, alasan seseorang melakukan sesuatu. Dengan demikian motivasi berarti suatu kondisi yang mendorong atau menjadi sebab seseorang melakukan perbuatan/kegiatan, yang berlangsung secara sadar. Motivasi berhubungan dengan: Arah dari perilaku; Kekuatan respons (usaha) untuk bertindak; Ketahanan perilaku dalam kurun waktu tertentu; Motivasi berhubungan erat dengan perilaku dan prestasi.

Menurut Sedarmayanti (2009:66) Motivasi dapat diartikan sebagai suatu daya pendorong (*driving force*) yang menyebabkan orang berbuat sesuatu atau yang diperbuat karena takut akan sesuatu. Motivasi adalah keinginan dalam diri seseorang yang menyebabkan orang tersebut bertindak (Mathis & Jackson, 2006:114) Bernard dalam Sedarmayanti (2009:66) motivasi didefinisikan sebagai suatu kondisi mental yang mendorong aktivitas dan memberi energi yang mengarah kepada pencapaian kebutuhan, memberi kepuasan atau mengurangi ketidak seimbangan.

Motivasi adalah serangkaian sikap dan nilai yang mempengaruhi individu untuk mencapai hal yang spesifik sesuai dengan tujuan individu. Sikap dan nilai tersebut merupakan suatu yang *invisible* yang memberikan kekuatan untuk mendorong individu bertingkah laku dalam mencapai tujuan. Veithzal (2005: 455-456). Selanjutnya Mc.Clelland menyatakan bahwa motivasi merupakan kebutuhan yang kuat pada individu akan keinginan untuk mencapai prestasi. Individu dengan kebutuhan akan berprestasi yang tinggi, mempunyai motivasi yang kuat terhadap pekerjaan yang menantang (*challenging*) dan bersaing (*competitive*), Sedarmayanti (2009 : 67).

Fillmore H. Stanford dalam Anwar Prabu (2009:93) motivasi sebagai suatu kondisi yang menggerakkan manusia ke arah suatu tujuan tertentu. Ernest J.McCormick mengemukakan motivasi kerja didefinisikan sebagai kondisi yang berpengaruh membangkitkan, mengarahkan dan memelihara perilaku yang berhubungan dengan lingkungan kerja. Motivasi adalah proses mempengaruhi atau mendorong dari luar terhadap seseorang atau kelompok kerja agar mereka mau melaksanakan sesuatu yang telah ditetapkan.

Dari beberapa pengertian motivasi di atas, dapat disimpulkan bahwa motivasi kerja adalah dorongan atau rangsangan yang timbul pada diri seseorang

untuk bekerja dengan giat dan sungguh-sungguh dalam menjalankan tugas pekerjaannya. Jadi motivasi kerja merupakan hal yang sangat penting bagi suatu organisasi karena berkaitan dengan harapan pegawai untuk bekerja secara baik dan optimal. Tidak ada motivasi jika tidak dirasakan adanya kebutuhan dan kepuasan serta ketidak seimbangan. Rangsangan terhadap hal termaksud akan menumbuhkan motivasi, dan motivasi yang telah tumbuh merupakan dorongan untuk mencapai tujuan pemenuhan kebutuhan atau pencapaian keseimbangan.

Kepuasan Kerja

Secara sederhana, definisi kepuasan kerja merupakan kepuasan yang dirasakan seorang pekerja secara individual melalui perbandingan antara input yang digunakan dan hasil yang diperoleh apakah sesuai dengan yang diharapkan. Semakin mendekati tingkat harapan terhadap hasil yang diperoleh, kepuasan kerja seorang pekerja juga akan semakin tinggi. Hal ini juga tidak terlepas dari berbagai faktor dari dalam maupun dari luar pekerja.

Menurut Herzberg seperti yang dikutip oleh Wibowo (2011), ciri perilaku pekerja yang puas adalah mereka yang mempunyai motivasi yang tinggi untuk bekerja, mereka lebih senang dalam melakukan pekerjaannya, sedangkan ciri pekerja yang kurang puas adalah mereka yang malas berangkat kerja ke tempat bekerja, dan malas dalam melakukan pekerjaannya.

Lebih lanjut Stephen Robbins (2006:91) mengatakan bahwa istilah kepuasan kerja merujuk kepada sikap umum seorang individu terhadap pekerjaan yang dilakukannya. Seseorang dengan tingkat kepuasan kerja tinggi menunjukkan sikap yang positif terhadap kerja itu; seseorang yang tidak puas dengan pekerjaannya menunjukkan sikap yang negatif terhadap pekerjaan itu. Karena pada umumnya apabila orang berbicara mengenai sikap karyawan, lebih sering mereka memaksudkan kepuasan kerja. Selanjutnya Robbins mengatakan bahwa kepuasan berdimensi sangat luas secara garis besar mencakup tantangan dalam kerja, imbalan dan penghargaan yang wajar, kondisi dan rekan kerja yang mendukung, serta kesesuaian pekerjaan dengan kepribadian karyawan.

Menurut Veithzal Rivai (2009:475) kepuasan merupakan evaluasi yang menggambarkan seseorang atas perasaan sikapnya senang atau tidak puas dalam bekerja. Secara teoritis faktor-faktor yang dapat mempengaruhi kepuasan kerja sangat banyak jumlahnya, seperti gaya kepemimpinan, perilaku, *locus of control* pemenuhan harapan penggajian, dan efektivitas kerja. Faktor-faktor yang biasanya digunakan untuk mengukur kepuasan kerja seorang karyawan adalah: (a) isi pekerjaan, penampilan tugas pekerjaan yang aktual dan sebagai kontrol terhadap pekerjaan; (b) supervisi; (c) organisasi dan manajemen; (d) kesempatan untuk maju; (e) gaji dan keuntungan dalam bidang finansial lainnya seperti adanya insentif; (f) rekan kerja; dan (g) kondisi pekerjaan (Wibowo, 2011).

Kinerja

Kinerja berasal dari kata *Job Performance* atau *Actual Performance* (Prestasi kerja atau prestasi sesungguhnya yang dicapai oleh seseorang). Anwar Prabu (2008 : 67), mendefinisikan kinerja (prestasi kerja) sebagai hasil kerja secara kualitas dan kuantitas yang dicapai oleh seseorang pegawai dalam melaksanakan tugasnya sesuai dengan tanggung jawab yang diberikan kepadanya. Menurut Sedarmayanti (2009:50) *Performance* diterjemahkan menjadi kinerja, juga berarti prestasi kerja, pelaksanaan kerja, atau hasil kerja/unjuk kerja/penampilan kerja.

Kinerja merupakan perilaku nyata yang ditampilkan setiap orang sebagai prestasi kerja yang dihasilkan untuk karyawan sesuai dengan perannya dalam perusahaan Veithzal (2013) Lawler dan Porter dalam Edy Sutrisno (2010:170) menyatakan bahwa kinerja adalah kesuksesan seseorang dalam melaksanakan tugas. Prawirosentono (1999) mengemukakan kinerja adalah hasil kerja yang dapat dicapai oleh seseorang atau sekelompok orang dalam suatu organisasi, sesuai dengan wewenang dan tanggung jawab masing-masing, dalam rangka upaya mencapai tujuan organisasi bersangkutan secara legal, tidak melanggar hukum, dan sesuai dengan moral maupun etika.

Menurut Bernardin (2001:143) kinerja merupakan catatan hasil yang diproduksi atas fungsi pekerjaan tertentu atau aktivitas-aktivitas selama periode waktu tertentu. Menurut Murphy dalam Sudarmanto (2009:8) menyatakan kinerja merupakan seperangkat perilaku yang relevan dengan tujuan organisasi atau unit organisasi tempat orang bekerja.

Menurut Miner dalam Edy Sutrisno (2010:170) kinerja adalah bagaimana seseorang diharapkan dapat berfungsi dan perilaku sesuai dengan tugas yang telah dibebankan kepadanya. Irianto (2001) mengemukakan kinerja karyawan adalah prestasi yang diperoleh seseorang dalam melakukan tugas. Menurut Sudarmanto (2009:8), bahwa kinerja individu merupakan pencapaian atau efektivitas pada tingkat pegawai atau pekerjaan. Kinerja pada level ini dipengaruhi oleh tujuan pekerjaan dan manajemen pekerjaan serta karakteristik individu.

Dari beberapa pendapat tersebut, dapat disimpulkan bahwa secara umum kinerja dapat diartikan sebagai bentuk hasil kerja yang ditampilkan atau dihasilkan seseorang dalam melaksanakan tugas-tugasnya, bentuk hasil kerja ini merupakan keluaran dari sebuah proses yang telah dilakukan seseorang. Kemudian pada prinsipnya kinerja pegawai merupakan hasil kerja yang dicapai oleh pegawai didasarkan pada persyaratan-persyaratan yang harus dipenuhi dalam pekerjaan tersebut. Dengan demikian kinerja pegawai adalah pencapaian dan keluaran atau hasil pekerjaan yang sesuai dengan tuntutan dan rencana organisasi yang telah ditetapkan sebelumnya.

Menurut Sudarmanto (2009:6), organisasi yang berhasil dan efektif merupakan organisasi dengan individu yang didalamnya memiliki kinerja yang baik. Organisasi yang efektif atau berhasil akan ditopang oleh sumber daya

manusia yang berkualitas. Banyak organisasi yang berhasil atau efektif karena ditopang oleh kinerja sumber daya manusia. sebaliknya. Tidak sedikit organisasi yang gagal karena faktor kinerja sumber daya manusia. Dengan demikian, ada kesesuaian antara keberhasilan organisasi atau kinerja organisasi dengan kinerja individu atau sumber daya manusia.

Kerangka Pemikiran dan Hipotesis

Sistem kompensasi dalam organisasi harus dihubungkan dengan tujuan dan strategi organisasi, kompensasi juga mengharuskan adanya penyeimbangan kepentingan dan biaya pemberi kerja yang memiliki harapan atas para karyawannya (Mathis & Jackson, 2006). Dalam rangka mengelola sumber daya manusia, perusahaan seyogyanya mampu bisa mengimbangi pengorbanan yang telah dilakukan oleh para karyawan dengan cara memberikan kompensasi dengan harapan akan memberikan kepuasan yang dapat mendorong dan meningkatkan kinerja untuk lebih berprestasi dalam melakukan tugas-tugasnya.

Armstrong & Murlis (2003) menyatakan sistem penghargaan atau imbalan (kompensasi) mendukung pencapaian strategi dan sasaran jangka pendek organisasi dengan memastikan bahwa organisasi memiliki tenaga kerja terampil, kompeten, berkomitmen sesuai dengan kebutuhan, manajemen/sistem penghargaan dapat meningkatkan kinerja individu dan kinerja organisasi sehingga mendorong pencapaian misi dan strategi organisasi dan membantu mencapai keberlangsungan keuntungan kompetitif dan meningkatkan nilai shareholder.

Pemberian kompensasi merupakan sesuatu yang diterima karyawan sebagai penukar dari kontribusi jasa mereka pada perusahaan, jika dikelola dengan baik kompensasi dapat membantu perusahaan untuk mencapai tujuan dan memperoleh, memelihara, dan menjaga karyawan dengan baik. Setiap perusahaan tidak sama dalam memberikan tingkat kompensasi, semua itu tergantung pada kemampuan dan pertimbangan perusahaan yang bersangkutan. Dengan dilaksanakan kesejahteraan yang terarah, diharapkan dapat bermanfaat bagi perusahaan maupun karyawan itu sendiri. Kecenderungan yang ada dapat diketahui bahwa sebagian karyawan kurang merasa diperhatikan dalam hal kesejahteraan, karena adanya perbedaan pemberian tunjangan dan fasilitas diantara karyawan. Keadaan ini menyebabkan timbulnya kecemburuan sosial antar karyawan yang berdampak pada kecenderungan menurunnya motivasi dalam menyelesaikan pekerjaan yang menjadi tanggung jawabnya.

Tingkat kinerja sumber daya manusia yang belum tinggi memungkinkan organisasi tidak dapat mencapai apa yang telah digariskan sehingga mengecewakan organisasi itu sendiri maupun masyarakat, sebab pada hakekatnya masyarakat luas menuntut untuk mendapatkan pelayanan yang cepat, tepat, dan obyektif. Kinerja Karyawan Individual merupakan faktor utama yang menentukan keberhasilan organisasional. Kinerja Individu, motivasi dan retensi karyawan merupakan faktor utama bagi organisasi untuk memaksimalkan efektivitas sumber

daya manusia (Mathis & Jackson, 2006) Penghargaan pegawai harus dapat memotivasi pegawai untuk dapat bekerja lebih baik, lebih bersemangat, dan lebih berkinerja tinggi. (Kreitner & Kinicki, 2014)

Penelitian yang dilakukan untuk menguji beberapa hipotesa sebagai berikut:

1. Kompensasi berpengaruh signifikan terhadap kepuasan kerja karyawan.
2. Motivasi berpengaruh signifikan terhadap kepuasan kerja karyawan.
3. Kompensasi dan motivasi berpengaruh signifikan terhadap kepuasan kerja karyawan.
4. Kepuasan kerja berpengaruh signifikan terhadap kinerja karyawan.

METODE PENELITIAN

Populasi dalam penelitian ini adalah karyawan di perusahaan karyawan PT Mitra Bisnis Keluarga Ventura (PT MBK) wilayah Bandung yang berjumlah 147 orang. Untuk menetapkan sampel penelitian, digunakan teknik pengambilan sampel dengan menggunakan rumus dari Taro Yamame (Riduwan & Engkos, 2012) dan diperoleh sample sebesar 107 orang karyawan dengan tingkat α sebesar 5%. Tehnik analisa data dengan melakukan perhitungan dengan mengetahui besarnya pengaruh variabel X terhadap Y. Teknik analisis data yang digunakan adalah teknik analisis deskriptif dan teknik analisis inferensial.

Untuk pengujian atas hipotesis yang diajukan, rancangan uji hipotesisnya melalui analisis jalur (*path analysis*). Dalam penelitian yang menggunakan analisis jalur, diperlukan path diagram yang akan menggambarkan struktur hubungan antara variable penyebab dan variable akibat. Menurut Ridwan dan Kuncoro (2012) teknik analisis jalur yaitu bertujuan untuk mengetahui pengaruh langsung maupun tidak langsung seperangkat variabel penyebab terhadap satu set variabel akibat, dengan memperhatikan langkah-langkah dan pengolahannya menggunakan SPSS 19.0 for windows (*Software Statistic Product and Service*) dan EXCEL.

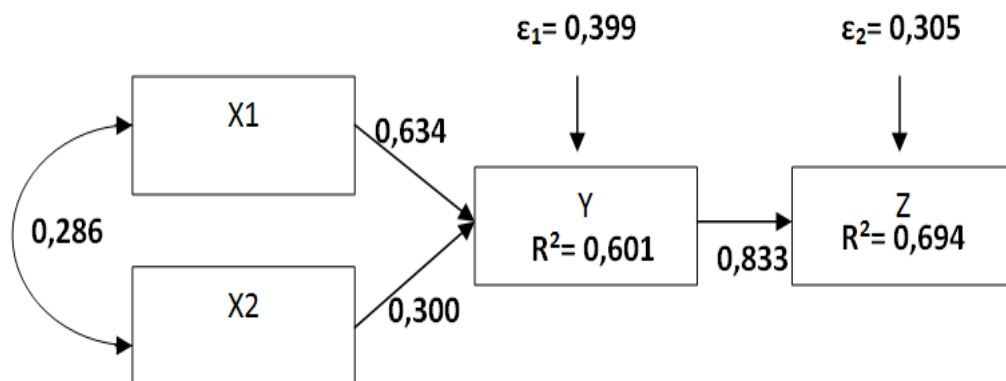
1. Menggambarkan hipotesis dalam sebuah diagram jalur, sehingga terlihat paradigma yang mewakili hipotesis penelitian.
2. Menghitung dan menyusun matrik koefisien korelasi guna mengetahui korelasi antar variabel
3. Menghitung koefisien jalur
4. Menghitung koefisien determinasi
5. Menghitung koefisien jalur epsilon yang tidak diteliti.
6. Melakukan Pengujian Simultan uji F, dengan kriteria tolak H_0 bila F hitung > F tabel
7. Untuk Menguji koefisien jalur, diawali dengan pengujian secara keseluruhan kemudian dilanjutkan dengan pengujian secara individual untuk setiap koefisien jalur yang telah ditentukan.

8. Pengujian Secara Keseluruhan digunakan uji F dengan Kriteria uji, H_0 ditolak jika $F_{hitung} \geq F_{tabel}$, dengan demikian H_1 diterima.
9. Pengujian Secara Individual digunakan uji t dengan Kriteria uji, H_0 ditolak jika nilai $t_{hitung} \geq t_{tabel}$, dengan demikian H_1 diterima.

Selanjutnya hipotesis yang telah dikemukakan dapat dijabarkan dalam statistik uji. Untuk mengetahui pengaruh dari kompensasi dan motivasi secara bersama-sama terhadap kepuasan kerja digunakan uji F sedangkan pengujian secara individual dengan menggunakan uji t.

HASIL DAN PEMBAHASAN

Sesuai dengan pengolahan data yang dilakukan, selanjutnya diperoleh hasil analisis pengaruh masing-masing variable X terhadap variable Y yang meliputi: Kompensasi (X1), Motivasi (X2), Kepuasan Kerja (Y) dan Kinerja Karyawan (Z). Seluruh variable tersebut memiliki hubungan atau memiliki pengaruh. Untuk memperjelas uraian ini berikut akan di bahas secara lengkap mengenai pengaruh masing-masing variable berdasarkan hasil perhitungan statistik menggunakan software SPSS 19. Sesuai dengan hasil pengolahan data statistik diperoleh hubungan antar variabel sebagai berikut :



Gambar 1. Hasil Pengujian Jalur

Pada gambar di atas, menunjukkan bahwa semua variabel tersebut berkorelasi dengan koefisien jalur seperti tabel dibawah ini :

Tabel 1. Koefisien Jalur

Variabel	Koefisien Jalur
Kompensasi (X1)	0,634
Motivasi (X2)	0,300
Kepuasan Kerja (Y)	0,833

Dengan memperhatikan tabel di atas, maka dapat diperoleh persamaan jalur, yaitu :

$$Y = 0,634X_1 + 0,300X_2 + \varepsilon_1$$

$$Z = 0,833Y + \varepsilon_2$$

Berdasarkan perhitungan yang terlihat pada hasil analisis jalur, maka diperoleh besarnya pengaruh Kompensasi (X1), Motivasi (X2), Kepuasan Kerja (Y) dan Kinerja Karyawan (Z) yang disajikan dalam tabel sebagai berikut :

Tabel 2. Pengaruh Total, Langsung dan Tidak langsung

Variabel	Pengaruh langsung ke Y	Pengaruh tidak langsung		Total pengaruh tidak langsung	Total pengaruh
		X1	X2		
X1	0,402		0,054	0,054	0,456
X2	0,090	0,054		0,054	0,144
Total pengaruh X1 dan X2 Terhadap Y					0,601
Total pengaruh Y Terhadap Z					0,694

Sumber : Hasil pengolahan data

Sesuai tabel di atas diperoleh hasil total pengaruh terhadap kepuasan kerja sebesar 60,1%. Koefisien Determinasi (*Square Multiple Corelation*) merupakan koefisien yang digunakan untuk mengetahui besarnya kontribusi variable independen terhadap perubahan variable dependen. Sedangkan pengaruh kepuasan kerja terhadap kinerja karyawan sebesar 69,4% dan sebesar 30,5% merupakan pengaruh faktor lain yang tidak diteliti dalam penelitian ini. Dari hasil tersebut menunjukkan bahwa kontribusi variabel Kompensasi (X1), dan Motivasi (X2) terhadap Kepuasan Kerja Karyawan (Y) sebesar 60,1%. Sedangkan sisanya sebesar 39,9% merupakan kontribusi variabel lain yang tidak diteliti.

Berdasarkan hasil perhitungan, terlihat bahwa variabel kompensasi (X₁) mempunyai pengaruh langsung sebesar 40,2%, pengaruh tidak langsung melalui hubungannya dengan motivasi (X₂) sebesar 5,4%, dan total pengaruhnya terhadap kepuasan kerja adalah sebesar 45,6%. Variabel motivasi (X₂) mempunyai pengaruh langsung terhadap kepuasan kerja sebesar 9%, pengaruh tidak langsung melalui hubungannya dengan kompensasi (X₁) sebesar 5,4%, dan sehingga total pengaruhnya terhadap kepuasan kerja karyawan sebesar 14,4%. Total pengaruh kompensasi (X1) dan motivasi (X2) sebesar 60,1% sedangkan 39,9% dipengaruhi oleh faktor lain yang tidak diteliti dalam penelitian ini.

Hal ini sejalan dengan pernyataan Mathis & Jackson (2006:459) bahwa insentif yang merupakan salah satu penghasilan tidak tetap merencanakan usaha-usaha untuk memberikan penghargaan yang nyata kepada pegawai untuk

menampilkan kinerja diatas rata-rata, insentif juga dapat memberikan keuntungan yaitu meningkatkan produktivitas, mempertahankan pegawai dan meningkatkan motivasi kerja pegawai. Motivasi merupakan dorongan untuk mewujudkan perilaku tertentu yang terarah pada suatu tujuan tertentu. Pada dasarnya tingkah laku itu diarahkan pada tujuan untuk memenuhi kebutuhan atau keinginan. Karyawan yang termotivasi untuk bekerja akan melakukan aktivitas-aktivitas tertentu demi mencapai suatu tujuan organisasi, sebaliknya karyawan yang tidak termotivasi untuk bekerja maka tidak akan bersemangat dan mengeluarkan seluruh usahanya untuk tujuan organisasi. Hal ini sesuai dengan penyataan Machmud & Sidharta (2016) bahwa motivasi merupakan hasrat dalam individu yang menghasilkan perilaku tertentu.

Selain itu menurut Mangkunegara (2013) menyatakan kompensasi yang diberikan kepada pegawai sangat berpengaruh pada tingkat kepuasan kerja dan motivasi kerja, serta hasil kerja. Motivasi kerja pegawai banyak dipengaruhi oleh terpenuhi tidaknya kebutuhan minimal kehidupan pegawai dan keluarganya.

Kepuasan kerja menunjukkan kesesuaian antara harapan seseorang akan sesuatu dengan apa yang benar-benar diterima, sehingga tingkat kepuasan kerja karyawan secara individu berbeda-beda. Perbedaan tersebut disebabkan karena masing-masing individu memiliki perbedaan baik dalam nilai yang dianutnya, sikap, perilaku maupun motivasi untuk bekerja. Hasil penelitian ini sejalan dengan penelitian Brahmasari & Suprayetno (2009). yang membuktikan bahwa Kepuasan kerja akan meningkatkan kinerja karyawan. Demikian pula penelitian yang dilakukan oleh Manik, E. & Wiarah. (2014) yang membuktikan bahwa kompensasi berpengaruh terhadap kepuasan karyawan serta berimplikasi pada kinerja karyawan paramedic.

Namun demikian masih banyak variabel lainnya yang dapat mempengaruhi kinerja pegawai tetapi tidak diteliti dalam penelitian ini yaitu dimungkinkannya dari banyak faktor seperti lingkungan kerja, disiplin kerja, etos kerja, budaya organisasi, sarana dan prasarana yang belum optimal dan lain sebagainya.

KESIMPULAN DAN SARAN

Berdasarkan hasil dan pembahasan maka dapat diambil beberapa kesimpulan yaitu;

1. Kompensasi berpengaruh signifikan terhadap kepuasan kerja karyawan. Kompensasi memberikan pengaruh yang paling dominan terhadap kepuasan kerja karyawan. Hasil tersebut menunjukkan terdapat pengaruh cukup signifikan dimana kompensasi sangat penting untuk meningkatkan kepuasan kerja karyawan.
2. Berdasarkan hasil pengolahan data, motivasi berpengaruh terhadap kepuasan kerja karyawan. Dari hasil penelitian tersebut menunjukkan bahwa terdapat

pengaruh cukup signifikan, dimana motivasi sangat penting untuk meningkatkan kepuasan kerja karyawan.

3. Hasil penelitian diperoleh bahwa secara simultan terdapat pengaruh signifikan kompensasi dan motivasi terhadap kepuasan kerja karyawan. Kontribusi kompensasi dan motivasi terhadap kepuasan kerja sebesar 60,1% sedangkan sebesar 39,9% dipengaruhi factor lain yang tidak diteliti dalam penelitian ini.
4. Terdapat pengaruh yang signifikan kepuasan kerja terhadap kinerja karyawan namun masih terdapat variabel lain yang mempengaruhi kinerja pegawai yang tidak diteliti dalam penelitian ini. Dari hasil penelitian menunjukkan bahwa pengaruh ketiga variabel tersebut termasuk kategori sangat signifikan sedangkan sisanya sebesar 30,5% merupakan variabel lain yang tidak diteliti seperti budaya organisasi, komunikasi kerja dll.

Berdasarkan hasil penelitian yang telah dikemukakan sebelumnya, terdapat beberapa saran yang perlu dikemukakan sebagai masukan bagi perusahaan:

1. Untuk meningkatkan kepuasan kerja karyawan melalui pemberian system kompensasi yang memadai.
2. Untuk meningkatkan pengaruh motivasi terhadap kepuasan kerja karyawan perlu peran katif dari pemimpin untuk memberikan dorongan dan budaya yang kondusif sehingga motivasi karyawan dapat meningkat.
3. Untuk meningkatkan pengaruh kompensasi dan motivasi terhadap kepuasan kerja karyawan, pimpinan perlu memperhatikan secara komprehensif mengenai kompensasi dan motivasi karyawan sehingga dapat meningkatkan kepuasan karyawan.
4. Untuk meningkatkan kinerja karyawan, pimpinan perlu meningkatkan kepuasan kerja karyawan.

REFERENSI

- Armstrong, M., & Murlis, H. (2003). *Manajemen Imbalan Strategi dan Praktik Remunerasi. Terjemahan Ramelan*. Jakarta: PT. Bhuana Ilmu Populer Indonesia.
- Astuti, N. K. A. J., & Sudharma, I. N. (2013). Pengaruh Kompensasi Dan Motivasi Terhadap Kepuasan Dan Kinerja Karyawan Pada Hotel Bakung's Beach Cottages Kuta-Bali. *E-Jurnal Manajemen Universitas Udayana*, 2(11).
- Bangun, W. (2012). *Manajemen Sumber Daya Manusia*. Jakarta: Penerbit Erlangga.
- Brahmasari, I. A., & Suprayetno, A. (2009). Pengaruh Motivasi Kerja, Kepemimpinan dan Budaya Organisasi Terhadap Kepuasan Kerja Karyawan

- serta Dampaknya pada Kinerja Perusahaan (Studi kasus pada PT. Pei Hai International Wiratama Indonesia). *Jurnal Manajemen dan Kewirausahaan (Journal of Management and Entrepreneurship)*, 10(2), 124-135.
- Dhermawan, A. A. N. B., Sudibya, I., & Utama, I. (2012). Pengaruh motivasi, lingkungan kerja, kompetensi, dan kompensasi terhadap kepuasan kerja dan kinerja pegawai di lingkungan kantor Dinas Pekerjaan Umum Provinsi Bali. *Jurnal Manajemen, Strategi Bisnis dan Kewirausahaan*, 6(2), 173-184.
- Hariandja, M. T. E., & Hardiwati, Y. (2002). *Manajemen sumber daya manusia*. Jakarta: Grasindo.
- Kreitner, R., & Kinicki, A. (2014). *Perilaku Organisasi: Organizational Behavior*. Jakarta: Penerbit Salemba Empat.
- Machmud, S., & Sidharta, I. (2016). Entrepreneurial Motivation and Business Performance of SMEs in the SUCI Clothing Center, Bandung, Indonesia. *DLSU Business & Economics Review*, 25(2), 63-78.
- Mangkunegara., A. P. (2013). *Manajemen Sumber Daya Manusia Perusahaan*. Bandung: Remaja Rosdakarya.
- Manik, E. & Wiarah. (2014). Pengaruh Kompetensi Dan Kompensasi Terhadap Kepuasan Kerja Serta Implikasinya Pada Kinerja Paramedis Di Rumah Sakit Cibabat Kota Cimahi. *Jurnal Ekonomi, Bisnis & Entrepreneurship*, 8(2), 62-72.
- Mathis, R. L., & Jackson, J. H. (2006). *Human Resouce Management: Manajemen Sumber Daya Manusia, Edisi Sepuluh*. Jakarta: Salemba Empat.
- Riduwan., & Kuncoro, E. A. (2012). *Cara Menggunakan Path Analysis (Analisis Jalur)*. Bandung: Alfabeta.
- Rivai, V., & Sagala, E. J. (2013). *Manajem Sumber Daya Manusia untuk Perusahaan: Dari Teori ke Praktek*. Jakarta: PT RajaGrafindo Persada.
- Sudarmanto. (2009). *Kinerja dan Pengembangan Kompetensi SDM*. Yogyakarta: Pustaka Pelajar.
- Sedarmayanti. (2009). *Sumber Daya Manusia dan Produktivitas Kerja*. Bandung: CV Mandar Maju.
- Sumodiningrat, G. (2003). Peran lembaga keuangan mikro dalam menanggulangi kemiskinan terkait dengan kebijakan otonomi daerah. *Jurnal Ekonomi Rakyat*, 2, 1-7.
- Wibowo. (2011). *Manajemen Kinerja*. Jakarta: PT RajaGrafindo Persada.